

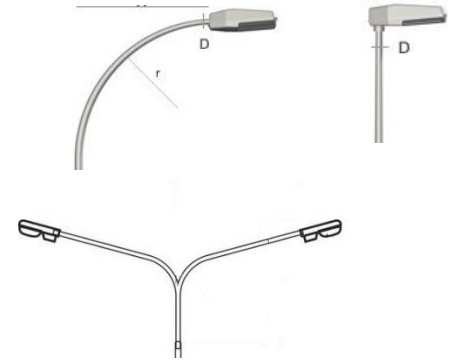
## FABRICA DE COLUMNAS

Diseñamos y Fabricamos columnas para iluminación, columnas ornamentales, desarrollos estándares y a medida según requisitos del proyecto.

Columnas para:

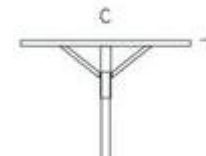
- **Alumbrado público.**

- Columnas de 1 a 5 tramos.
- Columna recta.
- Columna recta con insertos desmont. de 1 a 4 brazos.
- Columna con pescante simple.
- Columna con pescante doble.
- Pescante con inclinación según pedidos de 0 a 15°
- Brazos y pescantes desmontable para postes.



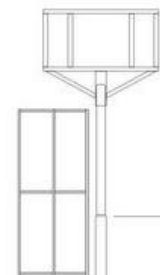
- **Alumbrado deportivo.**

- Columnas de 1 a 5 tramos.
- Columna recta.
- Columna recta con travesaño (cruceta) soporte para proyectores.
- Columna recta con soporte múltiple para proyectores.
- Columna con peldaños.
- Columna con escalera, opción aros guarda hombre.



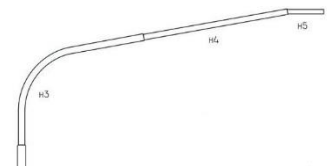
- **Torres de iluminación para grandes áreas.**

- Torres rectas con ménsula o pescante.
- Torres con peldaños y travesaño de soporte.
- Torres con boardilla y baranda.
- Torre con escalera y guarda hombre.
- Ménsulas y guardillas para soporte de luminarias.

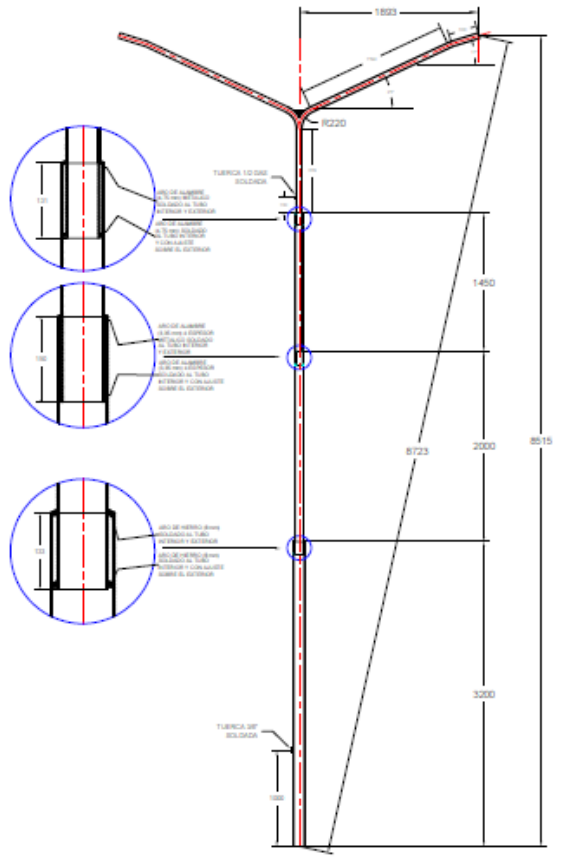


- **Columnas para semáforos, rectas y con pescantes.**

- Columnas rectas.
- Columna con pescante simple curvatura.
- Columna con pescante doble curvatura.



- Las columnas se proveen con ventanas de conexionado y tablero de conexión según especificaciones.



**COLUMNAS C/PESCANTE  
DOBLE DE 1 a 2.5m.**

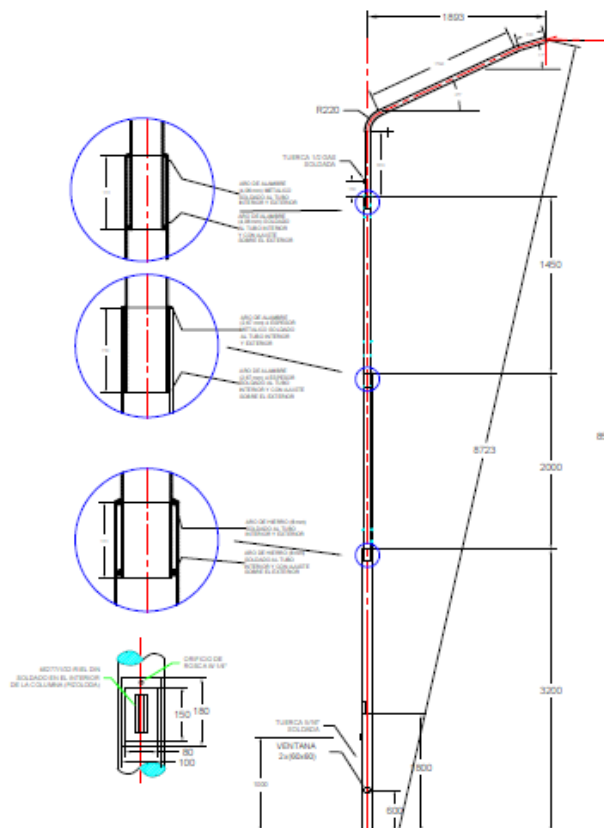
**Material:** Caños de acero con costura, centrados y soldados eléctricamente entre sí.

**Terminación:** Epoxi termo convertible.

**Secciones de caños en las que se compone la columna:** Tres o cuatro tramos según proyecto o determinación en la memoria de cálculo estructural.

**Ángulo de Inclinación con la Horizontal:** desde 0° a 30° (a definir según proyecto de iluminación).

**Acometida de cables:** Aérea o Subterránea



**COLUMNAS C/PESCANTE  
SIMPLE DE 1 a 2.5m.**

**Material:** Caños de acero con costura, centrados y soldados eléctricamente entre sí.

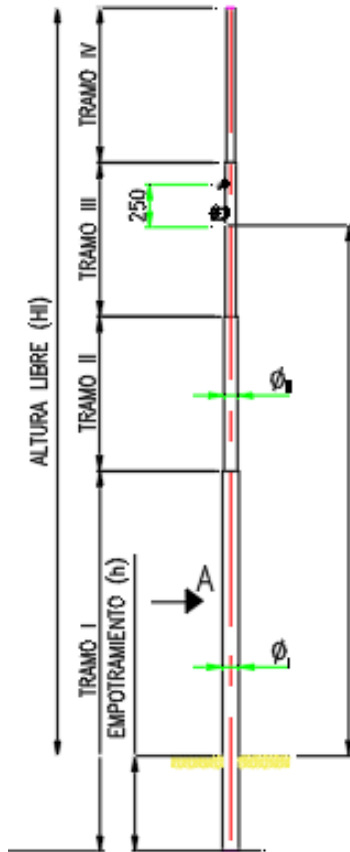
**Terminación:** Epoxi termo convertible.

**Secciones de caños en las que se compone la columna:** Tres o cuatro tramos según proyecto o determinación en la memoria de cálculo estructural.

**Ángulo de Inclinación con la Horizontal:** desde 0° a 30° (a definir según proyecto de iluminación).

**Acometida de cables:** Aérea o Subterránea

### COLUMNAS RECTA

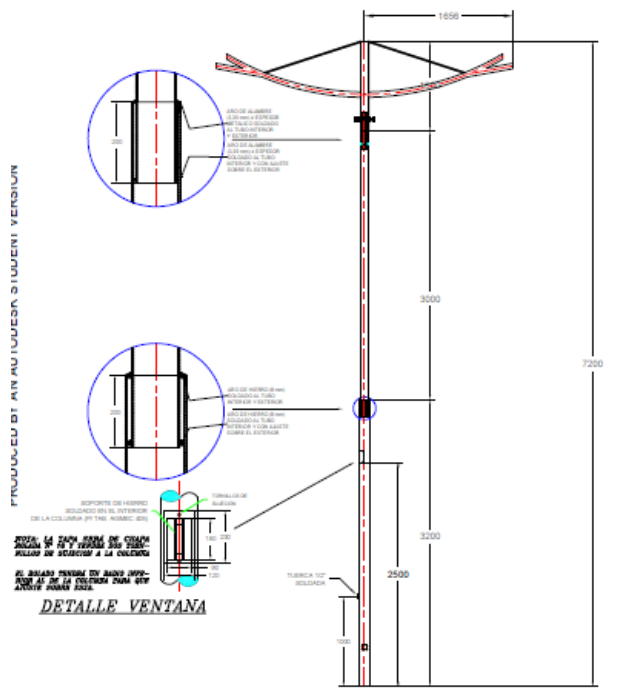


**Material:** Caños de acero con costura, centrados y soldados eléctricamente entre sí.

**Terminación:** Epoxi termo convertible.

**Secciones de caños en las que se compone la columna:** Tres o cuatro tramos según proyecto o determinación en la memoria de cálculo estructural.

**Acometida de cables:** Aérea o Subterránea



### COLUMNAS C/PESCANTE ESPECIALES

**Material:** Caños de acero con costura, centrados y soldados eléctricamente entre sí.

**Terminación:** Epoxi termo convertible.

**Secciones de caños en las que se compone la columna:** Tres o cuatro tramos según proyecto o determinación en la memoria de cálculo estructural.

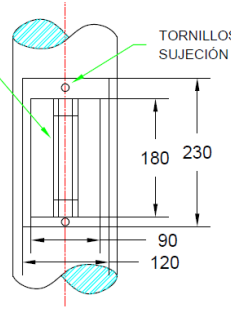
**Ángulo de Inclinación con la Horizontal:** desde 0° a 30° (a definir según proyecto de iluminación).

**Acometida de cables:** Aérea o Subterránea

**SOPORTE DE HIERRO  
SOLDADO EN EL INTERIOR  
DE LA COLUMNA (P/ TAB. AISMEC 405)**

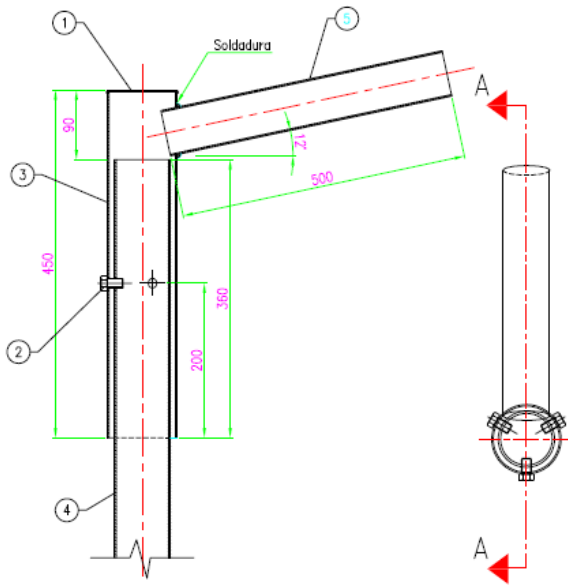
*NOTA: LA TAPA SERÁ DE CHAPA  
ROLADA N° 16 Y TENDRÁ DOS TORNILLOS  
DE SUJECION A LA COLUMNA*

*EL ROLADO TENDRÁ UN RADIO INFERIOR  
AL DE LA COLUMNA PARA QUE  
AJUSTE SOBRE ESTA.*



**VENTANAS DE  
CONEXIONADO**

Realizamos ventanas de conexionado con tapa, y placa de conexión con bornes y fusible, según los requisitos del cliente



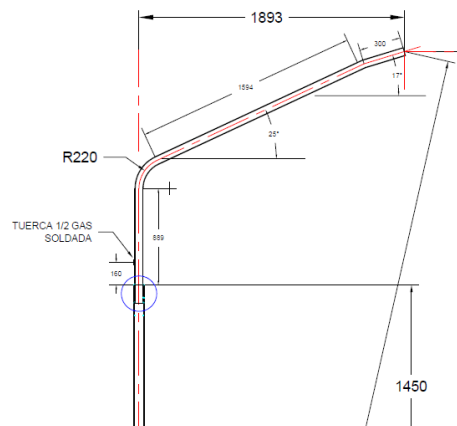
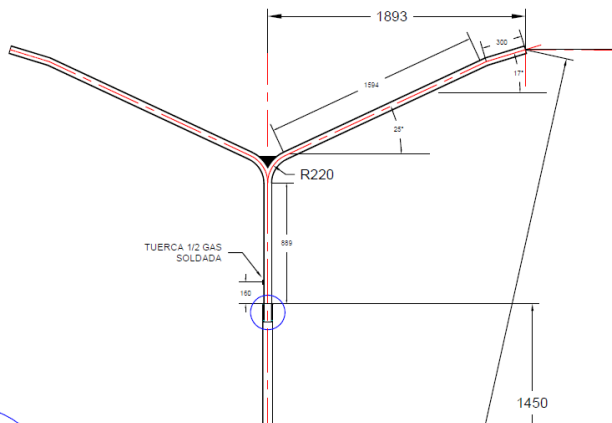
**INSERTOS PARA  
COLUMNAS RECTAS  
C/PESCANTE de 1 a 4 BRAZOS**

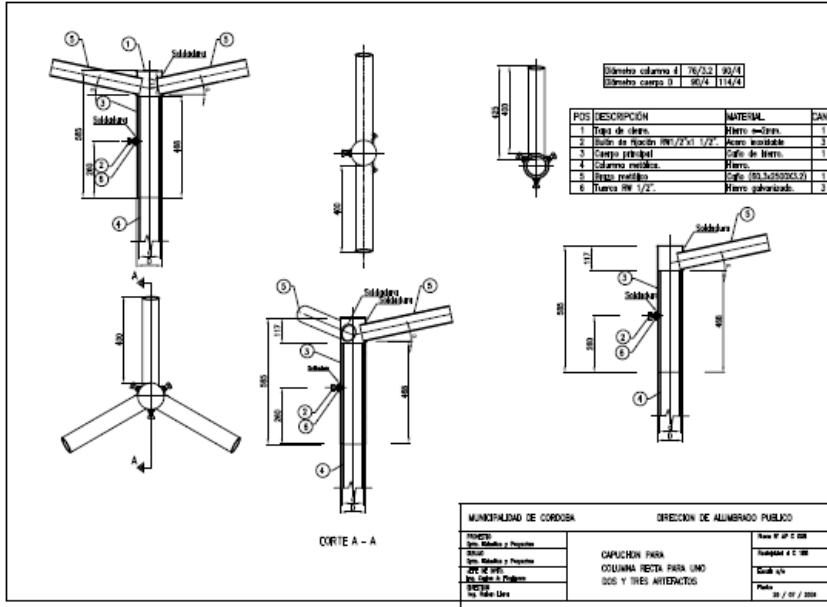
Se construyen insertos con pescantes rectos, pescantes curvos, crucetas para proyectores o aros de montaje para proyectores. Con pernos de sujeción.

**Material:** Caños de acero

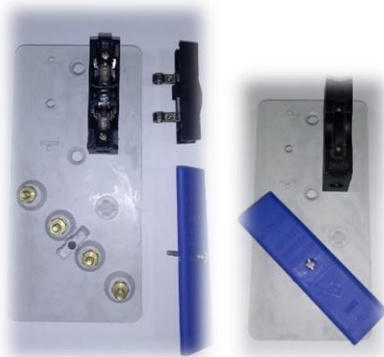
**Terminación:** Epoxi termo convertible.

**Inclinación con la Horizontal:** desde 0° a 30°  
(a definir según proyecto de iluminación).





**TABLERO DE CONEXIONADO  
PARA COLUMNAS  
DE ALUMBRADO**



Se pueden proveer tableros de conexionado para terminales o con bornera con tabaquera porta fusible de protección, etc.



**TABLERO + BORNERA MODELO TB122 y TB222**

La Bornera está especialmente diseñada para el servicio de Alumbrado Público y consta de un riel y 4 conectores de 2 y 3 vías

**TB122**

Tetrapolar chica para 1 luminaria  
Tolerancia: cables de 2,5 - 6 mm - 500V 40A

**TB222**

Tetrapolar para 1 luminaria  
Tolerancia: cables de 6 - 16 mm - 500V 60A  
Tolerancia derivación: cables de 2,5 - 6 mm - 500V 40A

**CONEXIÓN**

- 1er. paso: Fijar el riel SIN AJUSTAR.
- 2do. paso: Cortar los cables al ras sin pelarlos. Ablandar el extremo del cable (aprox. 2 cm.) con una pinza para descomprimir (Fig. 1).
- 3er. paso: Colocar la tuerca en el cable e introducir el mismo en el pin del conector hasta el fondo. Enroscar.
- 4to. paso: Posicionar los conectores SIEGEN en el riel en forma inclinada y luego presionar el otro extremo hasta trabar (Fig. 2). AJUSTAR EL RIEL.

FIG. 1

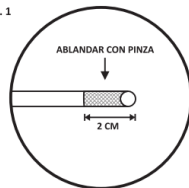
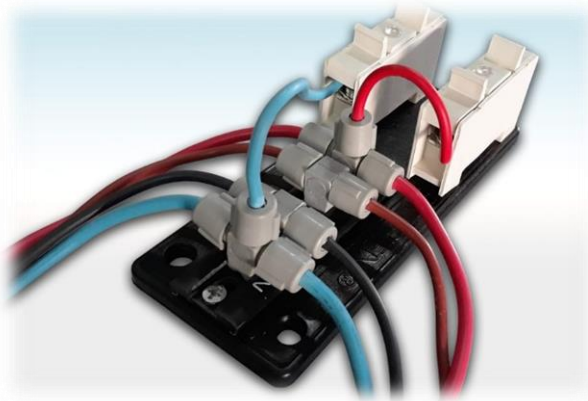
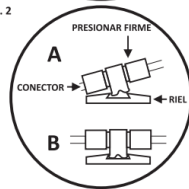


FIG. 2



ESQUEMA DE CONEXIONADO

